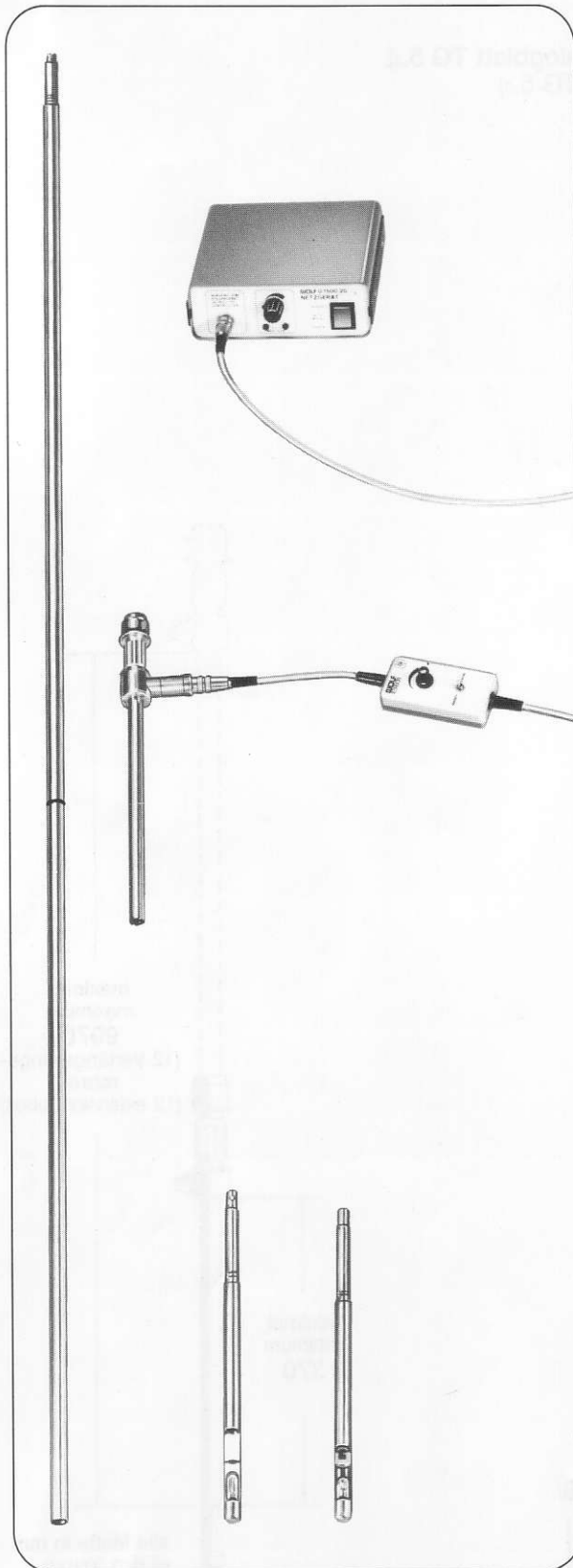


Extendable Technoscope
with lamp illumination

Verlängerbares Technoskop
mit Glühlampenbeleuchtung

15 mm
Ø



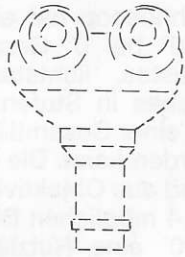
Das verlängerbare Wolf-Technoskop hat einen Bildwinkel von 60° (bzw. 90° bei 0° Geradeausblick). Es ist ein robustes, lichtstarkes Inspektions-Instrument, welches in Stufen um jeweils 800 mm Länge bis zu einer Gesamtlänge von 6770 mm ausgebaut werden kann. Die kürzeste Ausführung – bestehend aus Objektivkopf und Okularrohr – hat für die 4 möglichen Blickrichtungen 0°, 60°, 90°, 110° eine Nutzlänge von 370 mm. Das kontrastreiche, bis zum Rand hin scharfe Bild kann sowohl durch Direktbeobachtung als auch durch eine Foto-, Film- oder TV-Kamera erfaßt werden. Die Beleuchtung erfolgt über eine Halogenlampe 12 Volt, 20 Watt.

The extendable WOLF Technoscope has a field of view of 60° (90° on forward view model) is a robust instrument with intense illumination for examination which can be extended in steps of 800 mm length to a total length of 6770 mm. The shortest design including an objective head and an ocular tube features a useful length of 370 mm, 4 possible angle of view (0°, 60°, 90°, 110°). The resulting image is high in contrast and well focussed even at the periphery. It can be viewed directly or recorded by a photo, cine or TV camera. A halogen bulb of 12 volt, 20 watt ensures perfect illumination.

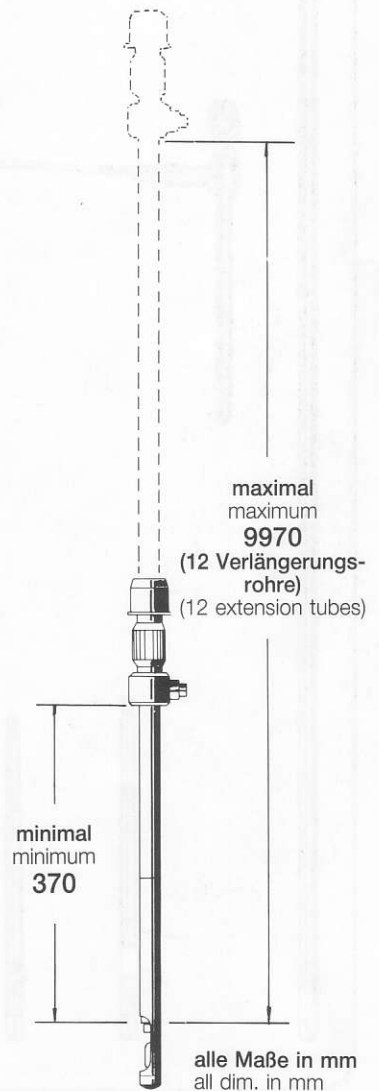
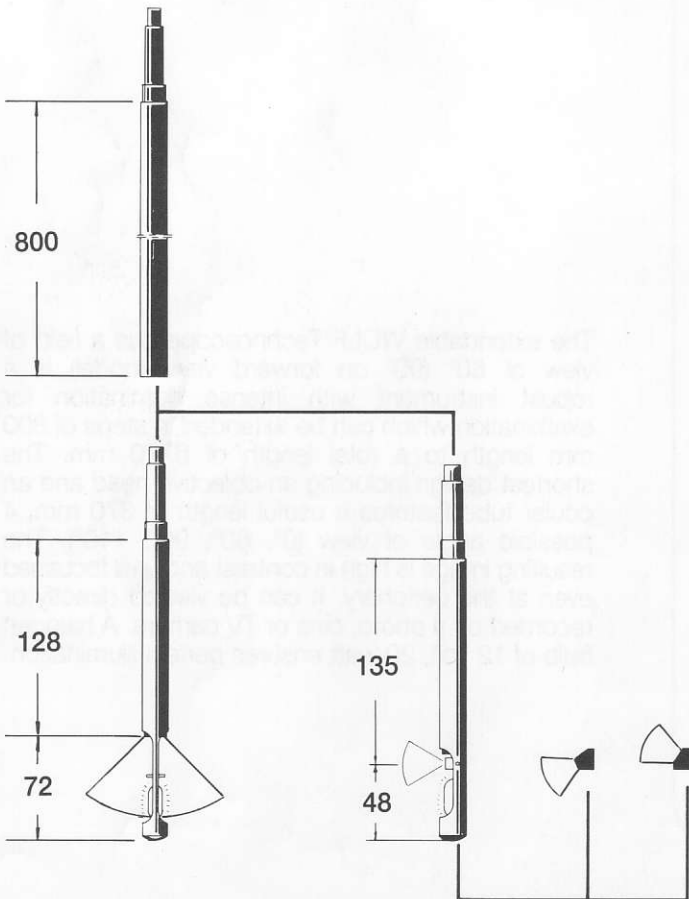
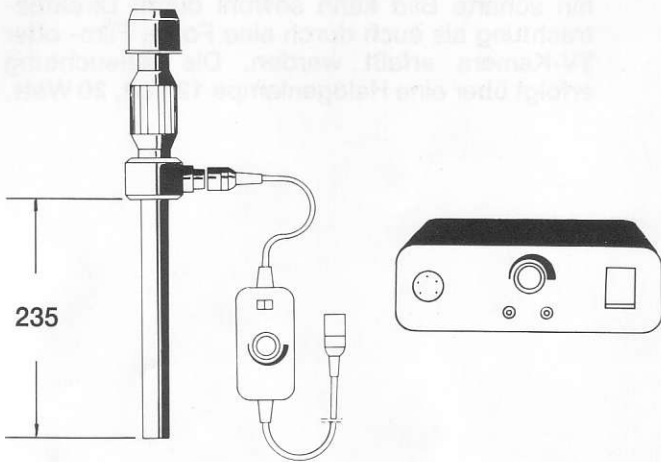
Extendable Technoscope
with lamp illumination

Verlängerbares Technoscop
mit Glühlampenbeleuchtung

15 mm \varnothing



Binokularansatz (siehe Katalogblatt TG 5.3)
binocular adaptor (see page TG 5.3)



TG3.1

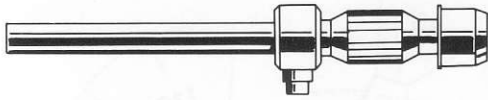
alle Maße in mm
all dim. in mm

Extendable Technoscope
with lamp illumination

Verlängerbares Technoscop
mit Glühlampenbeleuchtung

15 mm
∅

Basic Equipment



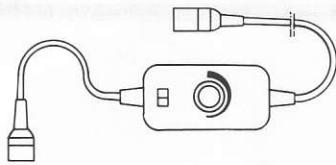
Grundausrüstung

Okularrohr mit drehbarem Steckanschluß für elektrische Versorgung, Verstellokular 2.15023.00
Ocular tube with rotatable connector for electrical supply, eyepiece for focussing 2.15023.00



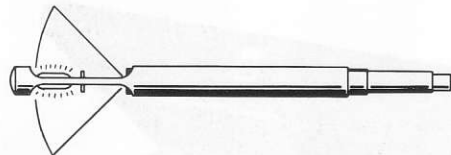
Transformator 220 V, 12-Volt-Anschlußbuchse 2.15000.20
(auch verwendbar für den Betrieb von Technoscopen mit Gleichstromlämpchen 1-6 Volt, stufenlos regelbar)

Transformer 220 V, 12 V, socket 2.15000.20
(can also be used for the operation of Technoscopes with 1-6 volt dc lamps, continuously adjustable)



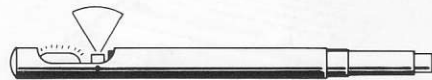
Verbindungskabel zwischen Transformator und Technoscop mit Regeleinheit zur stufenlosen Helligkeitsregelung sowie Ein- und Ausschalter 2.15230.30
Connecting cable between transformer and Technoscope with a control unit for continuous brightness adjustment, and on/off switch 2.15230.30

Objective heads
with lamp illumination 12 volt/20 watt



Objektivköpfe
mit Glühlampe 12 Volt/20 Watt

Objektivkopf 0°, Bildwinkel 90° 2.15013.00
Objective head 0°, angle of vision 90°. 2.15013.00



Objektivkopf 90°, Bildwinkel 60°, auswechselbares Prisma 2.15013.09
Objective head 90°, angle of vision 60°, exchangeable prism 2.15013.09

Prismen für 60° und 110° können eingesetzt werden (siehe Rückseite).

Prisms for 60° and 110° can be installed (see reverse).

Die Blickrichtungen 60° und 110° sind auch als komplette Objektivköpfe lieferbar:

Objektivkopf 60° 2.15013.06
Objektivkopf 110° 2.15013.11

The 60° and 110° angles of vision are also available as complete objective heads:

Objective head, 60° 2.15013.06
Objective head, 110° 2.15013.11

Ersatz-Glühlampe für alle Objektivköpfe. 2.12200.00
Spare lamp suitable for all objective heads 2.12200.00

Extendable Technoscope
with lamp illumination

Verlängerbares Technoscop
mit Glühlampenbeleuchtung

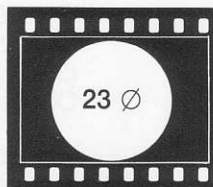
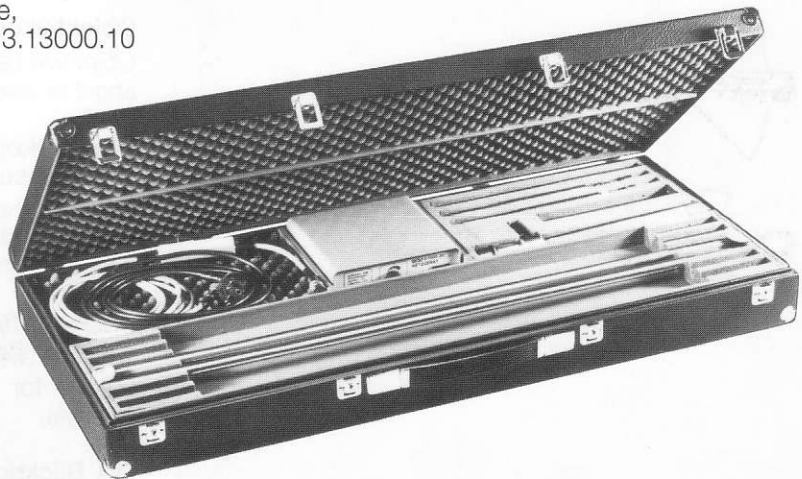
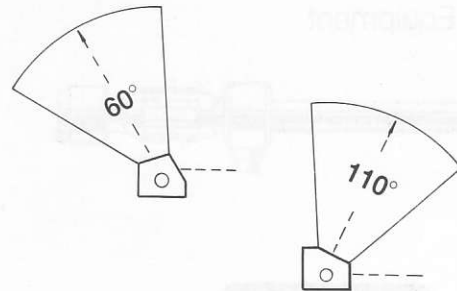
15 mm \varnothing

**Ablenkprisma 60°,
Bildwinkel 60° (passend in
Objektivkopf 2.15013.09) 2.15000.06**
Deflecting prism 60°,
angle of vision 60° (fits into
objective head 2.15013.09) 2.15000.06

**Ablenkprisma 110° retrograd,
Bildwinkel 60° (passend in
Objektivkopf 2.15013.09) 2.15000.11**
Deflecting prism 110°, retrograde angle
of vision 60° (fits into
objective head 2.15013.09) 2.15000.11

**Verlängerungsrohr (maximal 12 Stück)
Nutzlänge 800 mm. 2.15080.00**
Extension tube (maximum 12 pieces)
useful length 800 mm 2.15080.00

**Tragekoffer für komplettes Set,
900 × 300 × 120 mm (12 Verlängerungen,
3 Objektivköpfe, 1 Okularrohr, Trans-
formator, Kabel sowie Kleinteile) . . 3.13000.10**
Carrying case for complete set,
900 × 300 × 120 mm (12 extensions, 3 objective
heads, 1 ocular tube, transformer, cable,
as well as small items). 3.13000.10



Size of image on the film when using the
f = 105 mm RIWO lens.

Abbildungsgröße des endoskopischen
Bildes auf dem Film unter Verwendung
des RIWO-Objektives f = 105 mm.

TG3.2